

## Aufbau- und Bedienungsanleitung der Reetdachleiter



**Artikel 97600001**

Mauderer Alutechnik GmbH  
Goßholzer Straße 44  
88161 Lindenberg/Allgäu  
Telefon: +49(0)8381/9204-0  
E-Mail: [info@mauderer.de](mailto:info@mauderer.de)  
[www.mauderer.de](http://www.mauderer.de)

Mauderer Alutechnik GmbH  
Goßholzer Straße 44  
88161 Lindenberg/Allgäu  
Telefon: +49(0)8381/9204-0  
E-Mail: [info@mauderer.de](mailto:info@mauderer.de)  
[www.mauderer.de](http://www.mauderer.de)

## Informationen zu dieser Verwendungsanleitung

### Bedeutung von Gefahren- und Warnhinweisen

#### **Gefahr!**

Bei hohem Risiko, insbesondere, wenn die Gefahr einer schweren Körperverletzung oder Tod droht.

#### **Warnung!**

Bei mittlerem Risiko, wenn die Nichtbefolgung der Hinweise zu einer Körperverletzung führen kann.

#### **Vorsicht!**

Bei geringem Risiko. Das Nichtbefolgen dieser Hinweise kann zu einer leichten Körperverletzung oder zu umfangreichen Sachschäden führen.



Kennzeichnet technische Erfordernisse, die besonders beachtet werden müssen

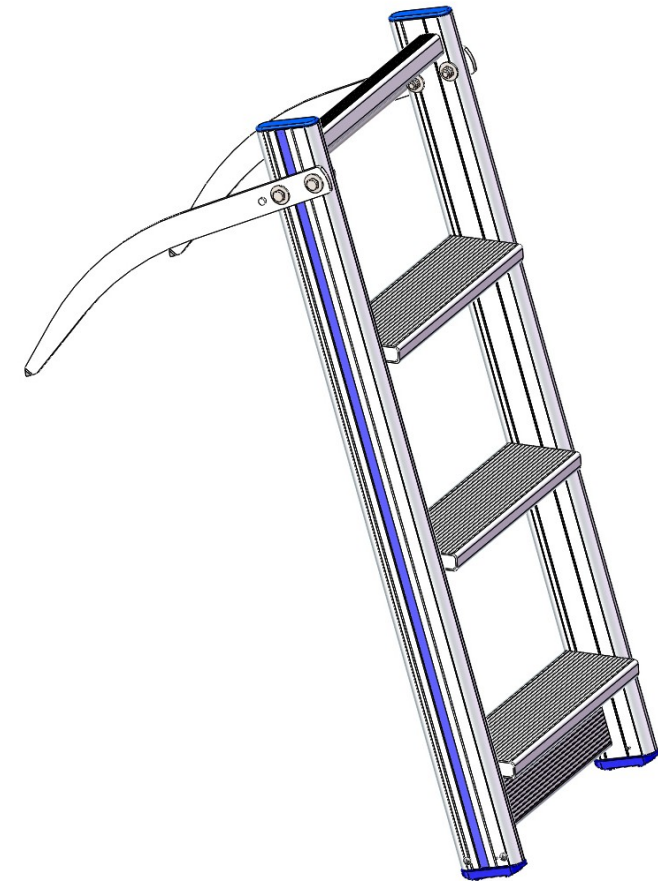
Diese Aufbauanleitung enthält erforderliche Informationen für die bestimmungsgemäße Verwendung der REETDACHLEITER. Die Verwendungsanleitung gilt als wesentlicher Bestandteil des Produkt. Sie muss jederzeit zugänglich sein und muss in der Nähe der REETDACHLEITER aufbewahrt werden.

### Bestimmungsgemäße Verwendung



Der REETDACHSTUHL wird als Standflächen zur Eindeckung und für Ausbesserungsarbeiten für reetgedeckte Dächer verwendet. Die Dachneigung darf 60° nicht übersteigen. Der REETDACHLEITER ist nicht für Materiallagerung vorgesehen und darf jeweils nur von einer Person betreten werden.

**Maximale Belastung :150kg.**



## Wartung, Service und Lagerung

- ⇒ Die REETACHLEITER ist wartungsfrei.
- ⇒ Die Bauteile der REETDACHLEITER dürfen nicht in aggressiver Umgebung (Streusalz, Zement usw.) gelagert werden.
- ⇒ Sämtliche Prüfungen und Reparaturen am REETDACHLEITER werden im Rahmen des Produktservice vom Hersteller übernommen.

## Entsorgung

Die Komponenten des REETDACHLEITER müssen, wenn sie nicht mehr benötigt werden, fachgerecht entsorgt werden.

Bei der Entsorgung des Produkts der Rückgewinnung der Rohstoffe Vorrang einräumen (gemäß Richtlinie 75 / 439 / EWG, geändert durch 87 / 101 / EWG)

**i** Der REETDACHSTUHL besteht zu einem großen Teil aus wiederverwendbaren Materialien.

Bei der Entsorgung die länderspezifischen Entsorgungsvorschriften beachten

- ⇒ Die REETDACHLEITER reinigen.
- ⇒ Alle lösbaren Komponenten von der REETDACHLEITER entfernen.
- ⇒ Komponenten aus verschiedenen Materialgruppen in Einzelteile zerlegen.
- ⇒ Zerlegte Elemente nach Materialtypen sortieren.
- ⇒ Materialtypen gemäß den örtlichen Vorschriften fachgerecht entsorgen.

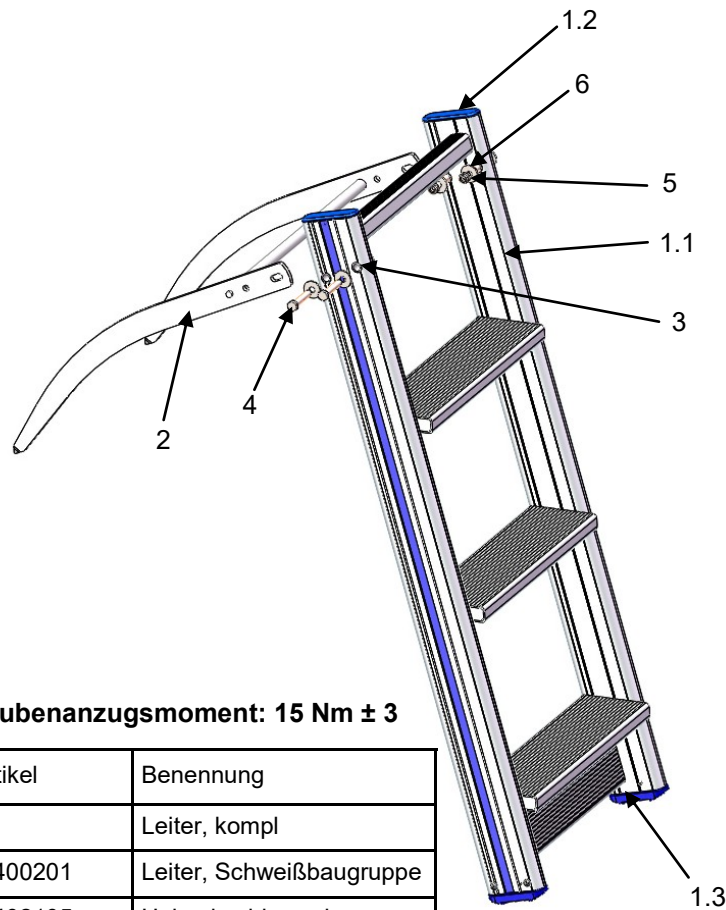
## Allgemeine Sicherheitshinweise

- ⇒ Nur unbeschädigte Originalbauteile verwenden.
- ⇒ Am Produkt keinerlei Veränderungen vornehmen, welche die Funktion oder die Sicherheit beeinträchtigen.
- ⇒ Bei allen Arbeiten die geltenden Regeln der Technik, die Betriebssicherheitsverordnung (BetrSichV) sowie die Informationen, Regeln und Vorschriften der Berufsgenossenschaften beachten.
- ⇒ Darauf achten, dass nur unterwiesenes Personal die REETDACHSTUHL aufbaut und benutzt.
- ⇒ Vor jeder Benutzung die Verschraubung überprüfen.
- ⇒ Bei möglichen Absturzhöhen über 3m, bei Arbeiten über laufenden Maschinen oder über flüssigen Medien muss das Personal durch PSA (Persönliche Schutzausrüstung, Dachschutzwand) gesichert sein. **Gefahr!**
- ⇒ Bauteile der REETDACHLEITER nicht in oder auf aggressiven Medien lagern.
- ⇒ Vor dem Aufbau darauf achten, dass alle benötigten Teile vorhanden sind.
- ⇒ Vor Beginn der Arbeiten in Reichweite von nicht isolierten Elektroleitungen darauf achten, dass diese elektrisch spannungsfrei geschaltet sind. **Gefahr!**
- ⇒ Der Unterbau und die Dachkonstruktion müssen ausreichend tragfähig sein. **Gefahr!**
- ⇒ Die REETDACHLEITER ist nicht für die private Verwendung vorgesehen.

## Persönliche Schutzausrüstung (PSA)

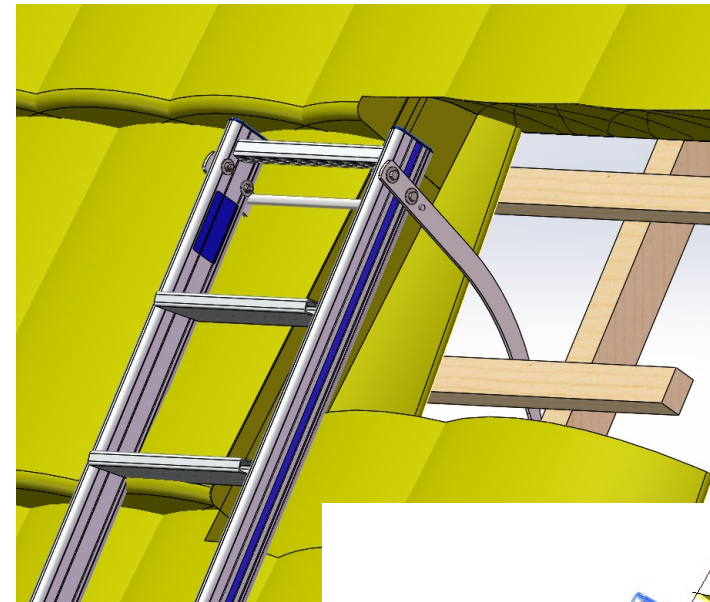
- ⇒ Sicherheitsschuhe
- ⇒ Sicherheitshandschuhe
- ⇒ Bei Gefahr eines Absturzes: Höhensicherungsgerät mit Auffanggurt, Dachschutzwand.

## REETDACHLEITER-Zusammenbau / Ersatzteile



**i** Schraubenanzugsmoment: 15 Nm ± 3

Position	Anzahl	Artikel	Benennung
1	1		Leiter, kompl
1.1	1	2-400201	Leiter, Schweißbaugruppe
1.2	2	3-402105	Holmabschluss oben
1.3	2	3-406108	Holmabschluss unten
2	1	2-400202	Haken
3	4	1-490110_03	Hülse
4	4	D931/M8x45	SKT-Schraube
5	4	D985/M8	SKT-Mutter
6	8	D9021/8,4	Scheibe



REETDACHLEITER von sicheren Standplatz aus auf die gewünschte Arbeitshöhe auf das Dach aufbringen.

**i** Vor Einsetzen der REETDACHLEITER vergewissern, dass die Dachkonstruktion die Kräfte und Lasten, die bei den Arbeiten auf dem Dach auftreten, aufnehmen können.

Beide Einhängehaken müssen in ausreichend tragfähige Latten eingehängt werden.

