

Verladetechnik Sonderanfrage

interne Zwecke:

Kunden-Nr.

Firma

Ansprechpartner

Straße

PLZ/Ort

Telefon

E-Mail:

Technische Daten (* = notwendig)

Gesamtgewicht Fahrzeug *	<input type="text"/>	kg
AH Auffahrhöhe *	<input type="text"/>	mm
SB Schienenbreite*	<input type="text"/>	mm
GL Schienenlänge *	<input type="text"/>	mm
A1 Achsabstand	<input type="text"/>	mm
F2 Achlast Verteilung	<input type="text"/>	kg
B1 Bodenfreiheit *	<input type="text"/>	mm
A2 Überhang Front *	<input type="text"/>	mm
A3 Heck	<input type="text"/>	mm
B2 Front *	<input type="text"/>	mm
B3 Front *	<input type="text"/>	mm

ART DER BEREIFUNG *

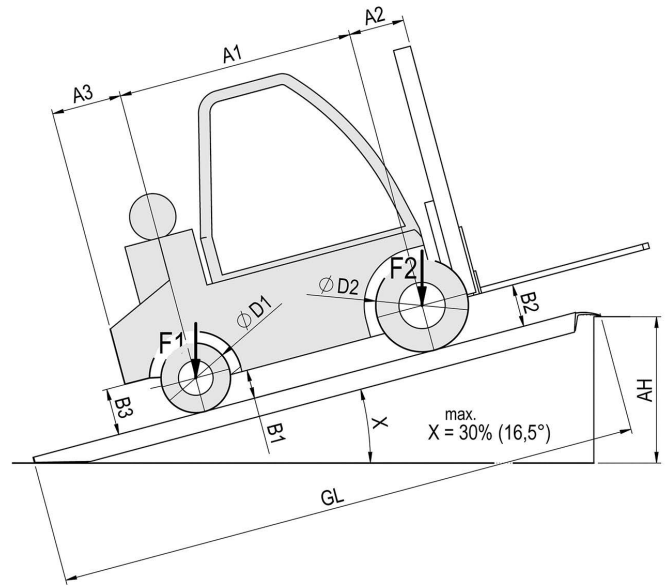
Luftbereifung oder Gummiketten oder Stahlketten

AUSFÜHRUNG *

Klappbar ja nein

Rand, beidseitig ja nein

Rand, einseitig außen ja nein



Fahrzeugtyp Marke, Modell

AUFLAGER (bitte Auswahl ankreuzen und Maße A, D, F, G, H, K angeben)

Standardauflager

Einhängehaken mittig (Set): 650 00 030

Einhängehaken stirnseitig (Set): 650 00 031

Rohraufleger (Set): 650 00 032 (Bitte Wellendurchmesser angeben)

Maße Auflager (in mm)

<input type="text"/>	A	<input type="text"/>	G
<input type="text"/>	D	<input type="text"/>	H
<input type="text"/>	F	<input type="text"/>	K

Bolzen mit Befestigungsclip (Set): 650 00 011

Bolzen (Set): 650 00 010

Sicherungsglasche mit Befestigung (Set): 650 00 021

Für alle DO-, KO- sowie diverse B- und BO-Typen bis zu einer Tragkraft von ca. 2 800 kg / Paar verfügbar.